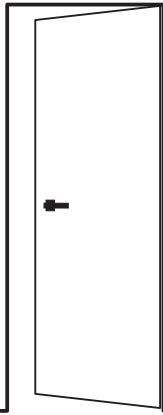


PORTA MYA

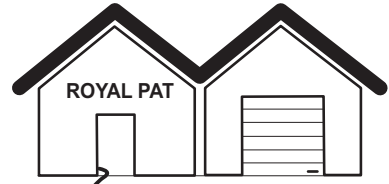
Mya Door

(TELAIO-frame)



ISTRUZIONI DI MONTAGGIO

Installation instructions Art.IS.EGOMYA 001



Tel.+39 0734 628303 Fax.+39 0734 628201 info@royalpat.it

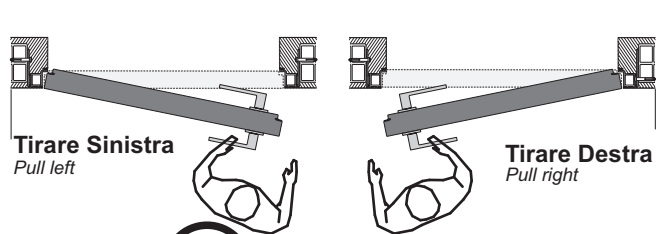
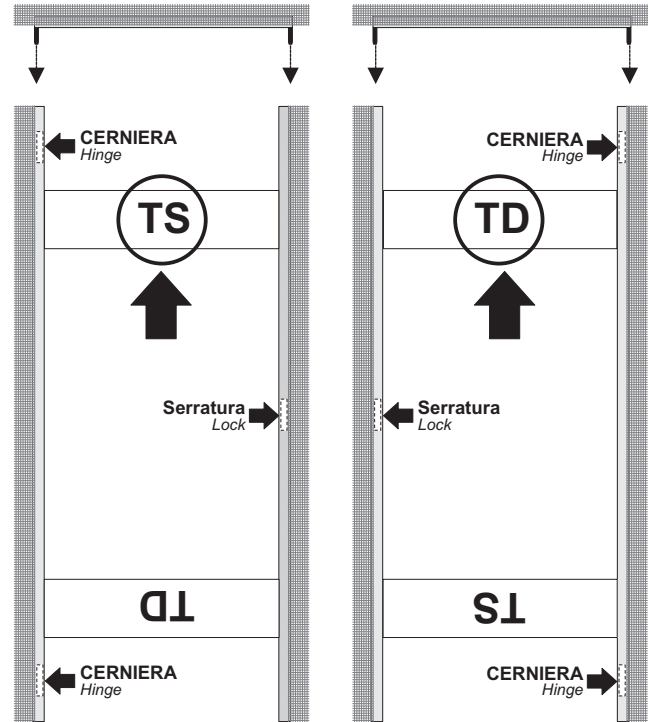
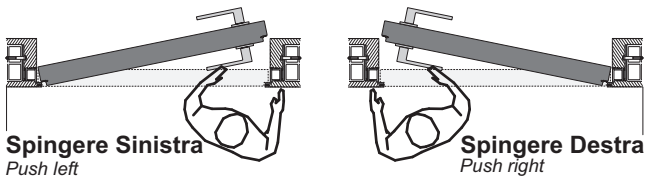
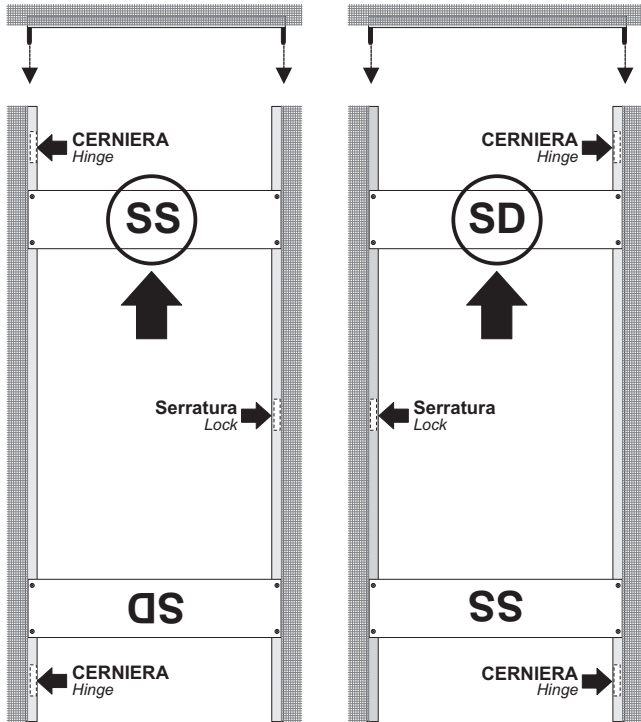
SCelta VERSO DI APERTURA

Opening Direction Choice

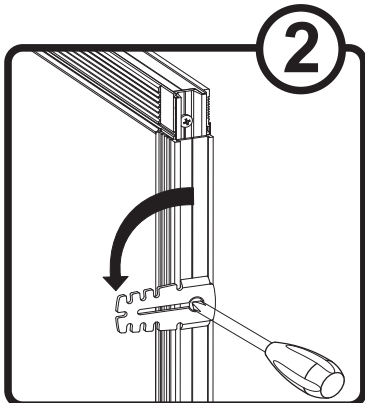
1

SPINGERE Push

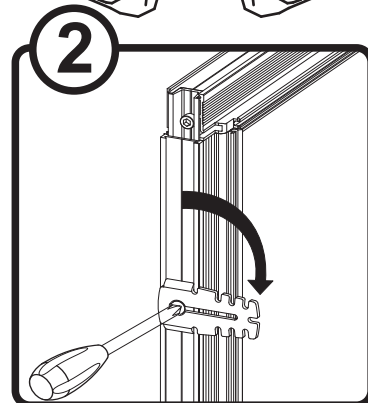
TIRARE Pull



2

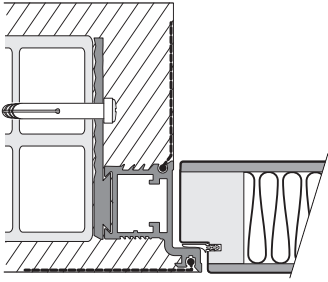


2

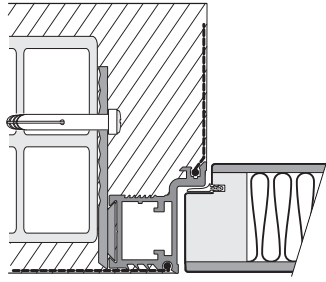


APPLICAZIONI - Applications

Su Muratura - On a Brick Wall

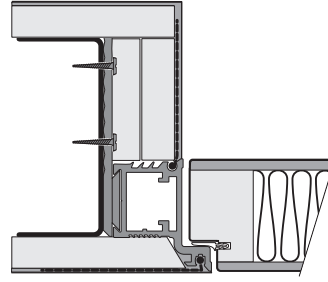


Apertura Spingere
Push Opening

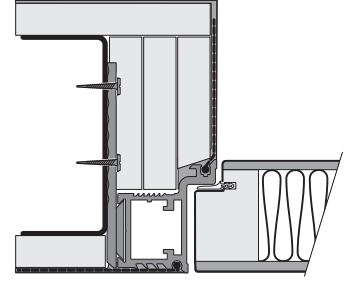


Apertura Tirare
Pull Opening

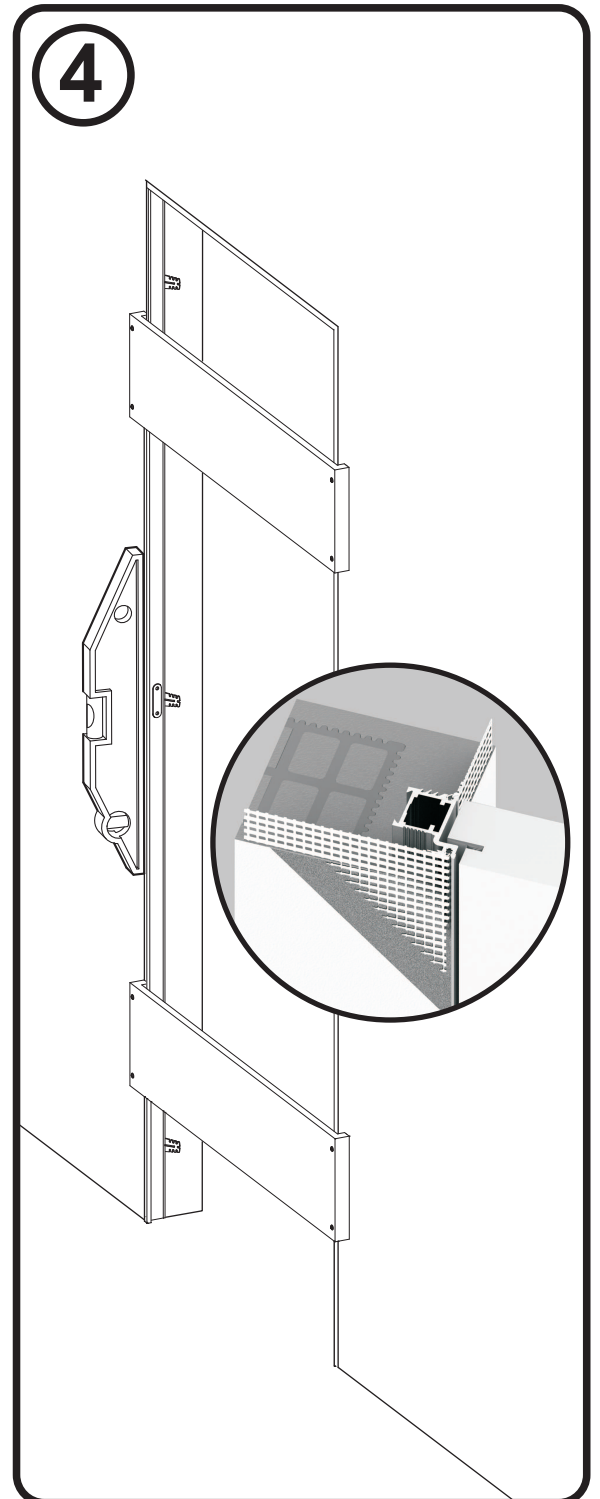
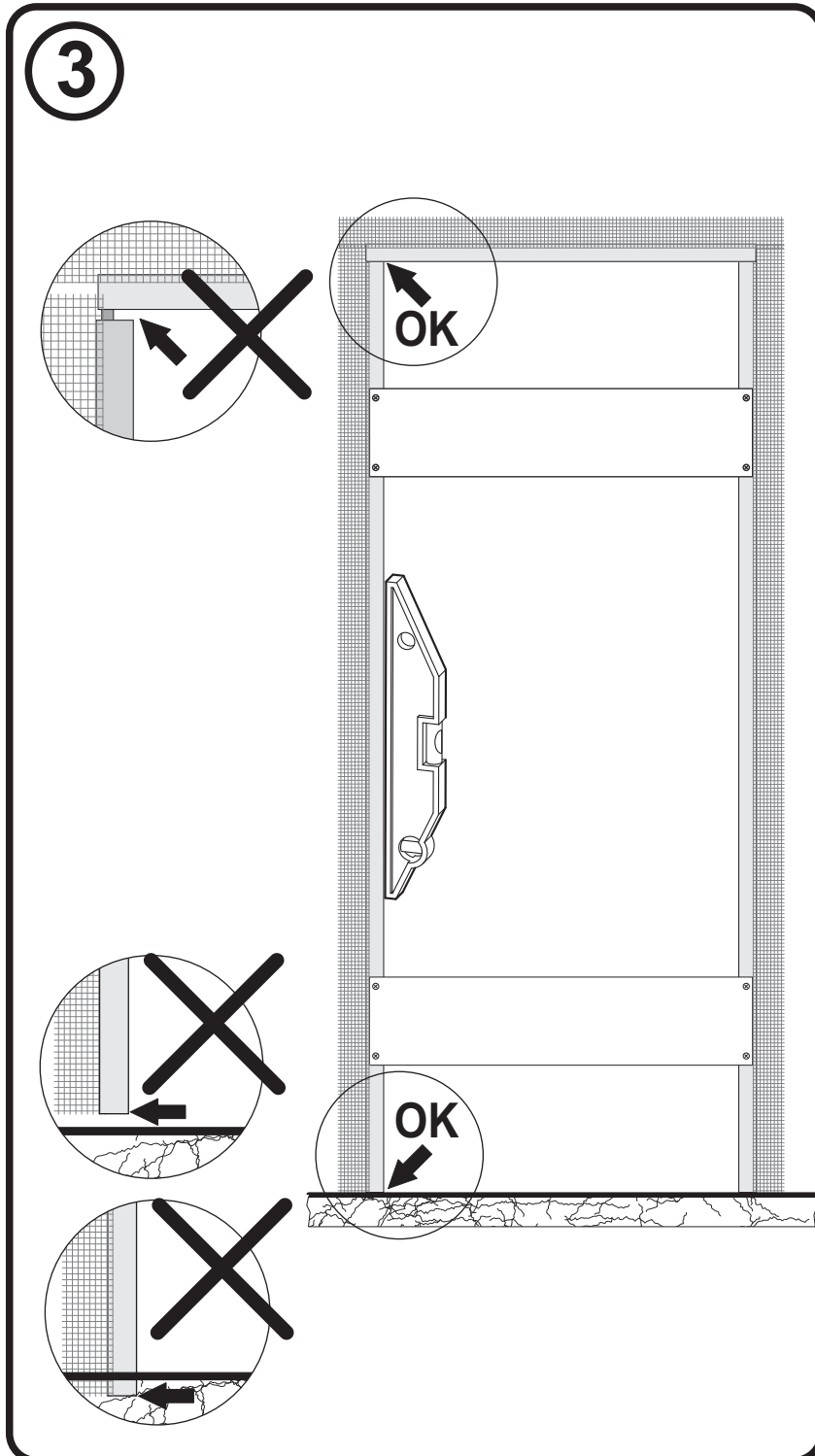
Su Cartongesso - On Plasterboard



Apertura Spingere
Push Opening



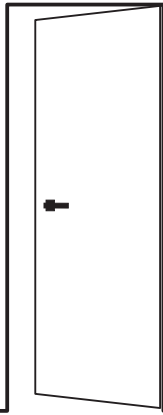
Apertura Tirare
Pull Opening



PORTA MYA

Mya Door

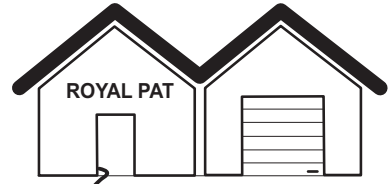
(ANTA-panel)



ISTRUZIONI DI MONTAGGIO

Installation instructions

Art.IS.EGOMYA 001



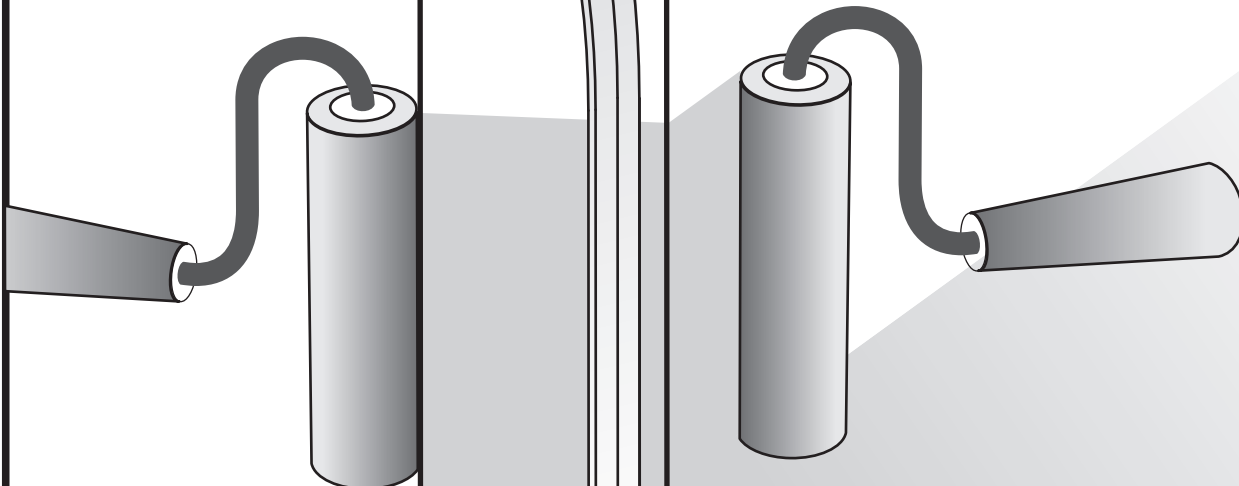
Tel.+39 0734 628303 Fax.+39 0734 628201 info@royalpat.it

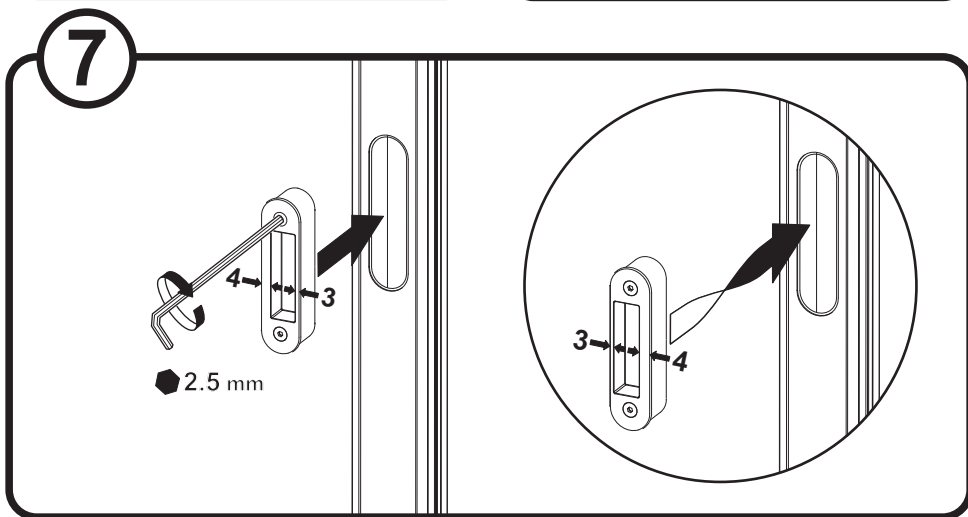
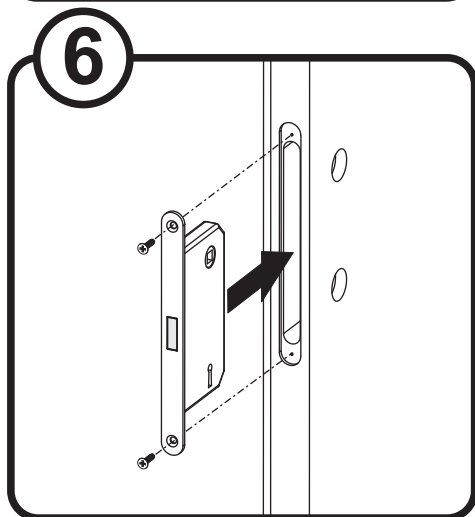
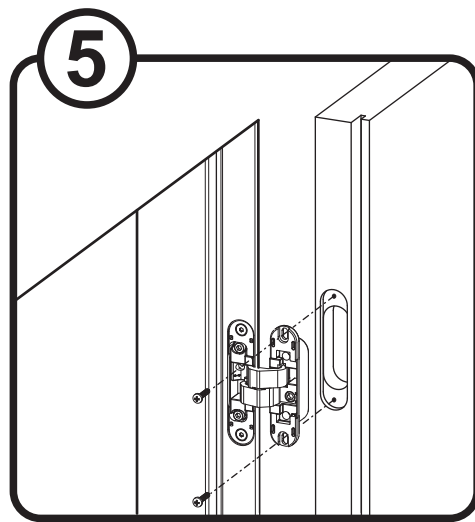
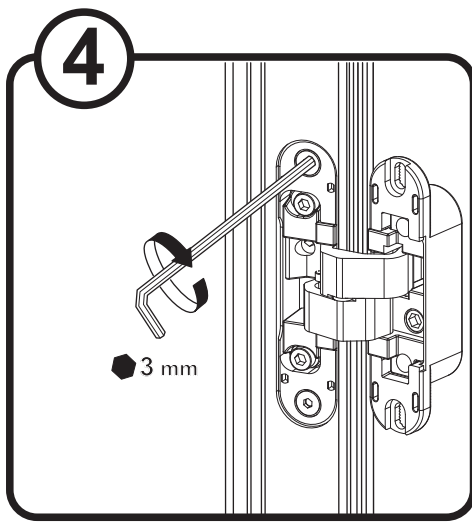
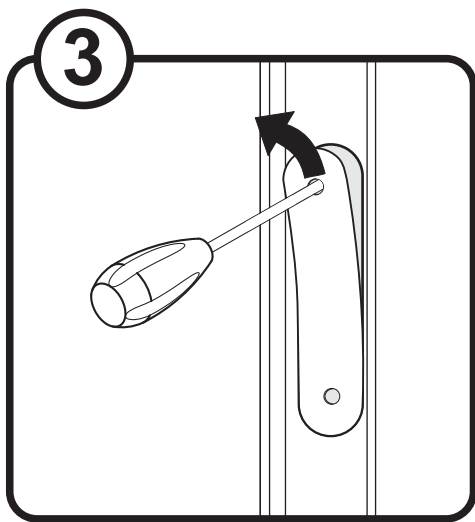
2



1

**APPLICARE LE STESSE MANI DI VERNICE
SUI DUE LATI DELLA PORTA**
Apply the same coats of paint on both sides
of the door





8

REGOLAZIONI Adjustments

A - Foro viti di fissaggio della cerniera allo stipite.
Hole for hinge fixing on the jamb.

B - Asole di regolazione verticale e fissaggio anta
Oval holes for vertical adjustment and door fixing.

C - Vite di bloccaggio regolazione in profondità.
Fixing screw of depth adjustment.

D - Vite autobloccante per regolazione laterale.
Self stop screw for lateral adjustment.

E - Eccentrico per la regolazione in profondità.
Excentric system for depth adjustment.

